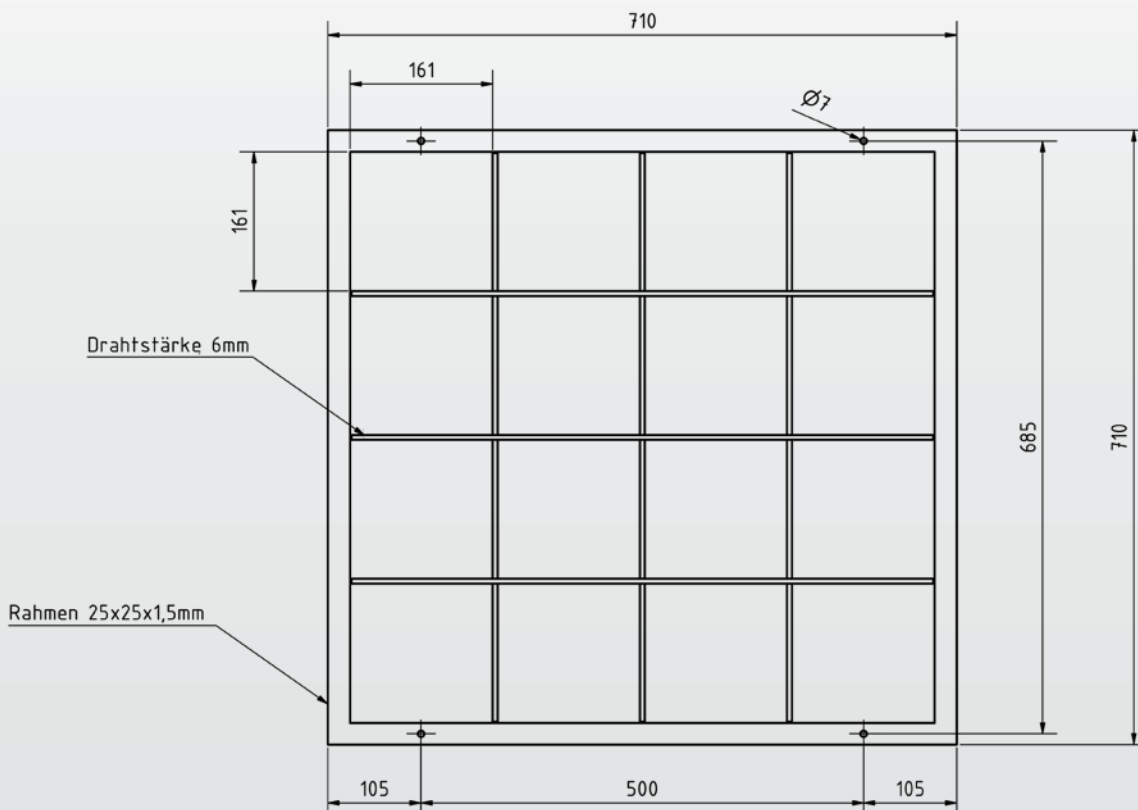


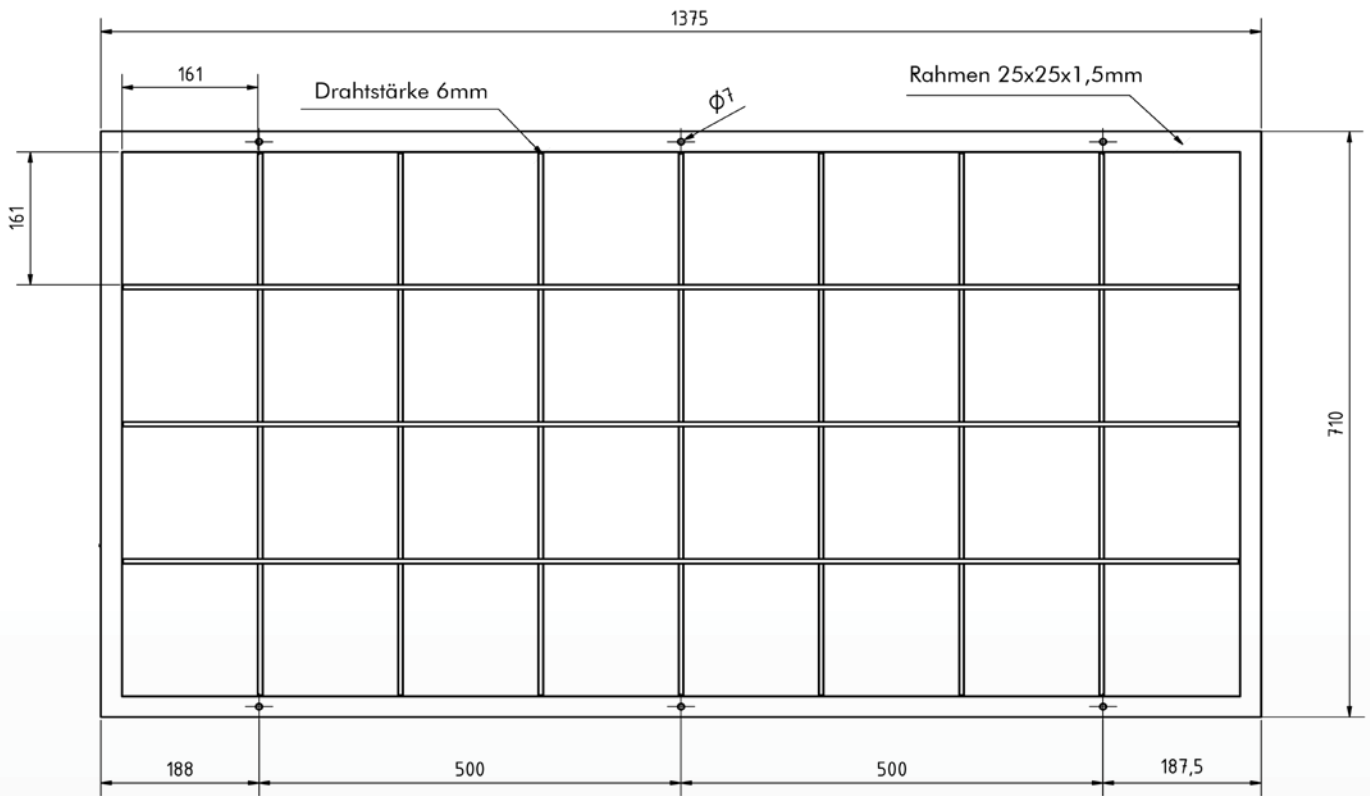


# PFLANZENWAND

Unsere Pflanzenwand als individuelles Accessoires. Sie können diese nach eigenem belieben nutzen. Ob als Dekorationswand im Wohnzimmer, als Bilderrahmen, ihrer Kreativität sind keine Grenzen gesetzt. Erhältliche Breiten: 710 und 1375 mm.

STANDARDFARBEN	RAL CODE
Schwarz glänzend	RAL 9005
Weitere Farben auf Anfrage	

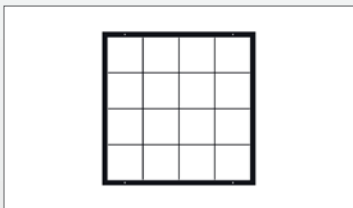




### PRODUKTINFORMATIONEN

#### Kleine Pflanzenwand

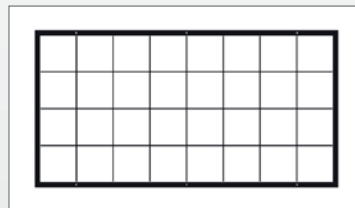
- 710 x 710 mm
- 4 Bohrlöcher:  $\text{Ø } 7 \text{ mm}$
- Drahtstärke: 6 mm



710 x 710 mm

#### Große Pflanzenwand

- 1375 x 710 mm
- 6 Bohrlöcher:  $\text{Ø } 7 \text{ mm}$
- Drahtstärke: 6 mm



1375 x 710 mm

